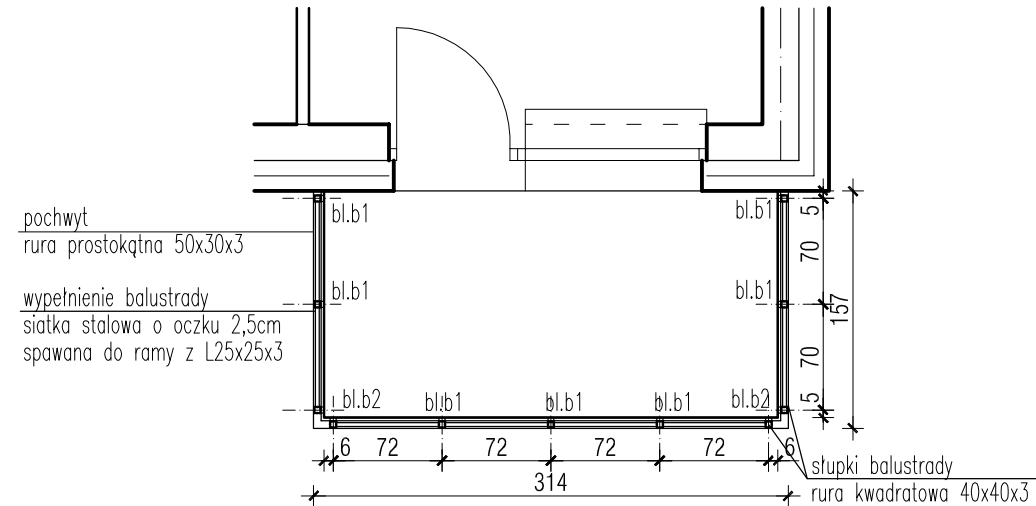


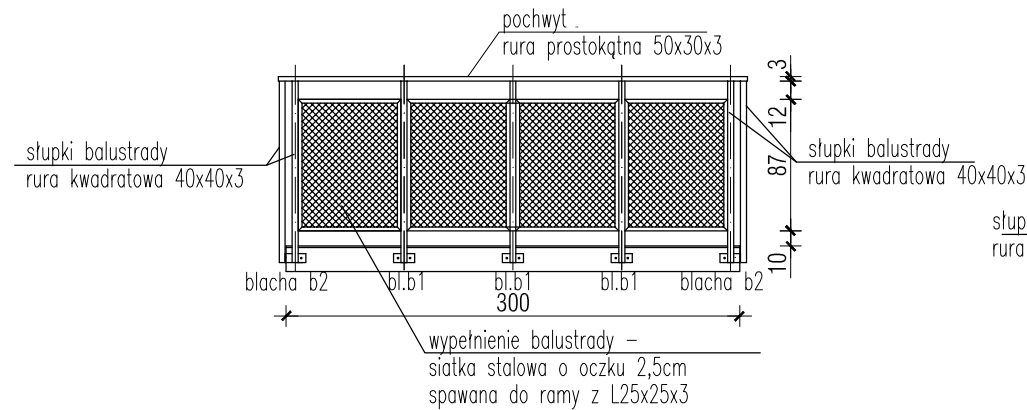
# balustrada balkonu B2 1:50

## szt.18

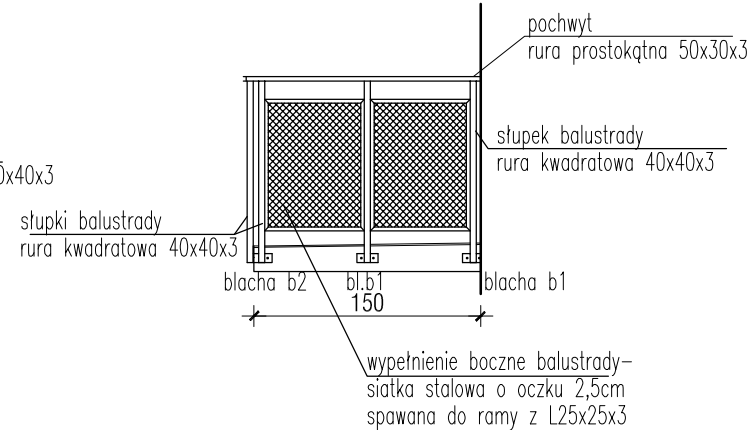
rzut balkonu



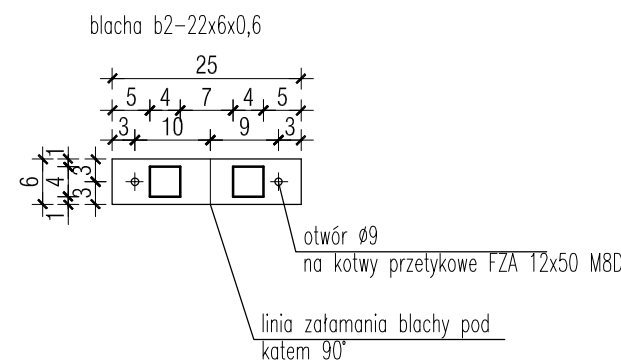
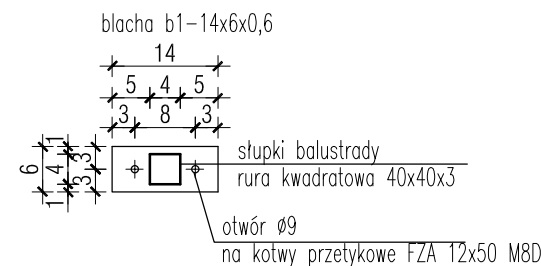
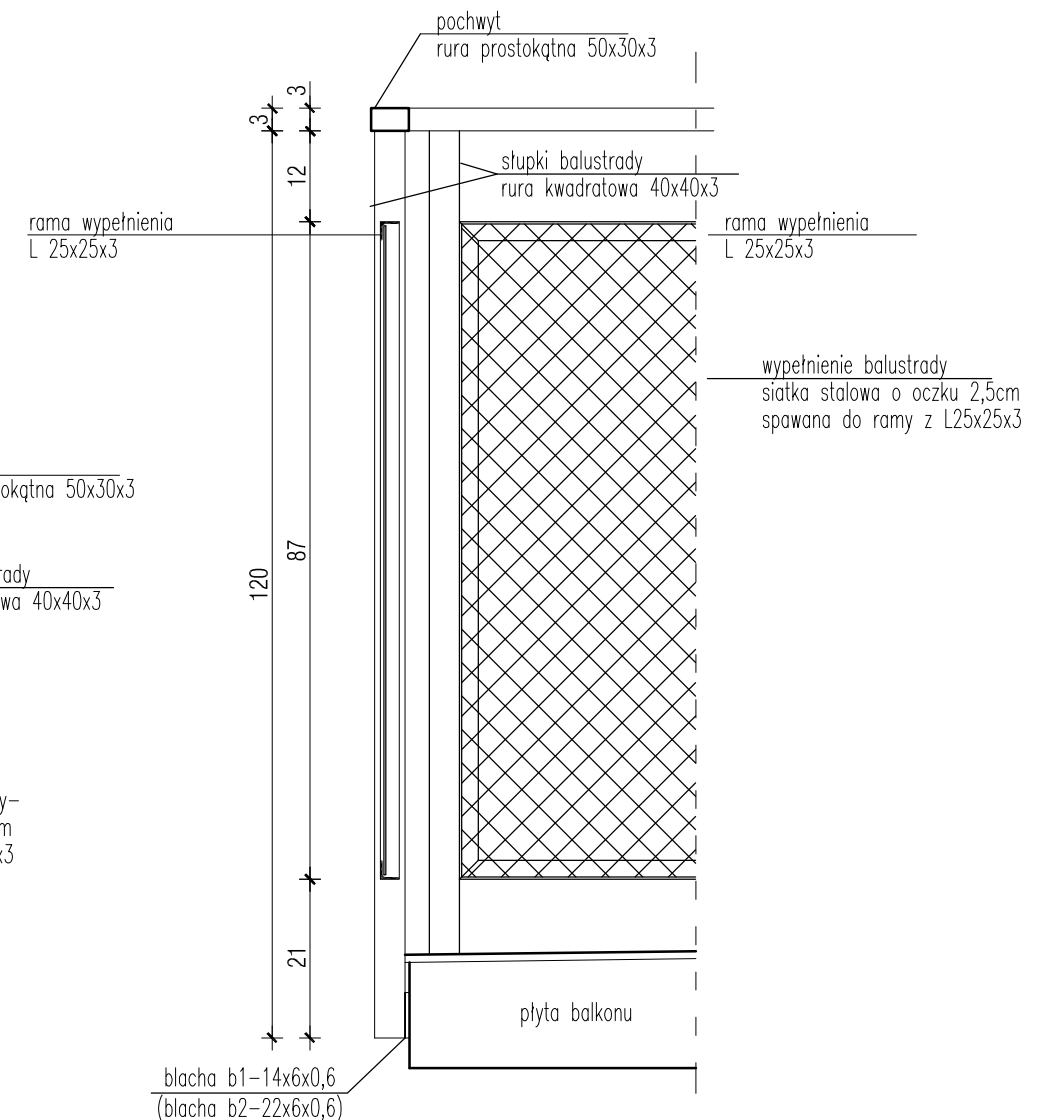
widok przodu balkonu



widok boku balkonu



detal mocowania balustrady 1:10



ZESTAWIENIE STALI DLA BALUSTRADY JEDNEGO BALKONU

| SYMBOL (mm)                       | DŁUGOŚĆ (m)        | MASA JEDN. kg/m        | MASA CAŁK. kg | ZNAK STALI |
|-----------------------------------|--------------------|------------------------|---------------|------------|
| K.Z.P 50x30x3 - pochwyty          | 6,28               | 3,41                   | 21,41         | St3SX      |
| K.Z.K 40x40x3 - słupki            | 11x1,20            | 3,41                   | 41,60         | St3SX      |
| K.Z.K 40x40x3 - wsporniki słupka  | 11x0,02            | 3,41                   | 0,75          | St3SX      |
| L 25x25x3 - rama wypełn.          | 24,64              | 1,12                   | 27,60         | St3SX      |
| blacha 140x6                      | 7x0,06             | 6,59                   | 2,78          | St3SX      |
| blacha 250x6                      | 2x0,06             | 10,36                  | 1,24          | St3SX      |
| siatka oczka 25x25, drut gr.2mm   | 4,64m <sup>2</sup> | 1m <sup>2</sup> =2,3kg | 10,67         | St3        |
| FZA 12x50 M8D                     | szt.18             | brak danych            |               | KL 8.8     |
| RAZEM CIĘŻAR                      |                    |                        | 106,05        |            |
| CIĘŻAR CAŁKOWITY + 1,8% NA SPOINY |                    |                        | 107,96kg      |            |

UWAGI:

- Pochwyty i słupki - kształtowniki zamknięte wykonywane na gorąco, malowane proszkowo farbą nawierzchniową;
- Elementy wypełnienia - rama z kątownika wykonywanego na gorąco z siatką stalową zgrzewaną - malowane proszkowo farbą nawierzchniową;
- Ramę wypełnienia mocować do słupków śrubami samogwintującymi;
- Elementy spawane łączyć spoinami czotowymi obwodowymi grubości cieńszego elementu.
- Ostre krawędzie oszlifować.

**bpbw** BIURO PROJEKTÓW "BPBW" Sp. z o.o.  
 10-448 OLSZTYN, UL. GŁOWACKIEGO 28  
 Projektujemy od 1957 roku. PRAWA AUTORSKIE ZASTRZEŻONE

|                    |                                    |               |           |
|--------------------|------------------------------------|---------------|-----------|
| OBIEKT:            | BUDYNEK MIESZKALNY 20 RODZINNY NR2 | SKALA:        | 1:50      |
| ADRES:             | MRĄGOWO UL. KOLEJOWA               | BRANŻA:       | A         |
| PRZEDMIOT RYSUNKU: | Balustrada balkonu B2              | DATA:         | 03.2016   |
| PROJEKTOWAŁ        | mgr inż. arch. Tomasz Śladowski    | UPRAWNIENIA   | 3/2004/OL |
| OPRACOWAŁ          | Teresa Młynowska                   | PODPIS        |           |
| SPRAWDZIŁ          | mgr inż. arch. Radosław Przybylak  | 10/WMOKK/2006 |           |
| NR. ZLECENIA:      |                                    |               | P/3854/S  |
| NR. RYSUNKU:       |                                    |               | A-17      |